

# POOLTAXA LIDKÖPING ENERGI

Har du pool eller funderar på att skaffa en? Då är det extra bra att vara ansluten till fjärrvärme. Du som är villaägare och fjärrvärmekund har möjlighet att teckna pooltaxa, vilket ger dig sommarpris på fjärrvärmens även i maj och september. Du kan på så sätt värma din pool på ett prisvärt, miljövänligt och smidigt sätt under hela badsäsongen.

Har du pool eller funderar på att skaffa en? Då är det extra bra att vara ansluten till fjärrvärme. Du som är villaägare och fjärrvärmekund har möjlighet att teckna pooltaxa, vilket ger dig sommarpris på fjärrvärmens även i maj och september. Du kan på så sätt värma din pool på ett prisvärt, miljövänligt och smidigt sätt under hela badsäsongen.

Ytterligare fördelar med att värma din pool med fjärrvärme är:

- Det går snabbt att värma upp poolen
- Du behåller temperaturen i poolen utan problem även under lite kyligare dagar
- Du får en underhållsfri lösning med god livslängd
- Installationen blir snygg och ljudlös

## HUR FUNGERAR AVTALET?

Alla småhus som är anslutna till fjärrvärme (i prisgrupp 1A eller 1B) har möjlighet att teckna tilläggstjänsten pooltaxa. Pooltaxa innebär att det rörliga energipriset som normalt gäller under perioden juni – augusti även gäller under maj och september. Kostnaden för pooltaxa är en fast avgift (1 000 kr inkl. moms under 2017). Avgiften delas upp i lika stora delar månadsvis under perioden maj-september.

### Priser 2017 ordinarie prislista

Prisgrupp	Energi [kr/MWh]			Effekt [kr/kw]	Fast [kr/år]
	dec-mar	apr-maj sep-nov	jun-aug		
<b>1A.</b> Småhus <18,0 kW	721	544	176	632	0
<b>1B.</b> Småhus >18,0 kW	721	544	176	324	5 560

Alla priser inkl. moms

### Priser 2017 pooltaxa

Prisgrupp	Energi [kr/MWh]			Effekt [kr/kw]	Fast [kr/år]
	dec-mar	apr, okt, nov	maj-sep		
<b>1A.</b> Småhus <18,0 kW	721	544	176	632	<b>1 000</b>
<b>1B.</b> Småhus >18,0 kW	721	544	176	324	<b>6 560</b>

Alla priser inkl. moms

Lidköping Energi har möjlighet att justera den fasta avgiften från ett år till ett annat och ska då kommunicera detta skriftligen till abonnenten i god tid innan maj månad. Abonnemanget för pooltaxan löper på tills vidare om det inte sägs upp.

# HUR FUNGERAR DET PRAKTISKT?

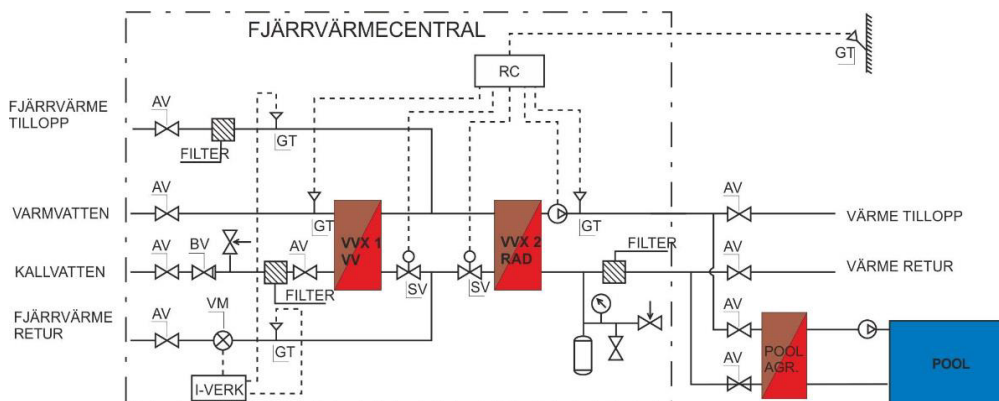
När du ska värma din pool med fjärrvärme är det viktigt att du gör det på rätt sätt. Det behövs en extra poolvärmeväxlare som ansluts till husets fjärrvärmeanläggning. Först och främst bör du kontakta en behörig rörinstallatör för hjälp. Din poolleverantör kan rekommendera lämplig modell för just din poolstorlek. Du behöver ingen separat energimätare till din poolvärme utan förbrukningen mäts in med din befintliga mätare.

## OBS:

För att säkerställa att inkopplingen är korrekt och att allt flöde mäts in av den befintliga värmemätaren så ska kopplingsprincipen alltid skickas till Lidköping Energi för godkännande före inkoppling. Efter inkoppling ska Lidköping Energi kontrollera inkopplingen och provtryckningen på primära sidan. På primära sidan ska alltid tryck- och temperaturklassade stålrör användas, ej kopparrör. Tänk också på att alltid montera avstängningsventiler så att det går att koppla bort flödet till poolvärmesystemet. Här nedan hittar du tre förslag på hur en poolinkoppling med fördel kan göras.

### Kopplingsförslag 1

Sekundär inkoppling lämplig för poolvärme under sommarhalvåret, när det inte finns värmebehov inomhus.





## HUR TECKNAR JAG POOLTAXA?

Kontakta oss på Lidköping Energi så skickar vi en beställningsblankett till dig. Du kan även skriva ut blanketten från vår hemsida [www.lidkopingenergi.se](http://www.lidkopingenergi.se).

### **Lite tips och info om uppvärmning av pool med fjärrvärme**

- Du sparar energi om poolen är täckt och isolerad
- Andra faktorer som påverkar din pools energiförbrukning är storleken på poolen, hur varmt det är i luften, om poolen ligger i solen eller skuggan och om den är nedgrävd eller inte.
- För att värma en m<sup>3</sup> vatten en °C är energiåtgången 1,2 kWh, vilket innebär att det åtgår ca 1 MWh för att värma en pool på 40 m<sup>3</sup> från 6 till 28 °C
- Med sommarpriset på fjärrvärmes (176 kr/MWh under 2017) så kostar det alltså under 200 kr att värma upp en pool på 40 m<sup>3</sup>
- Använd om möjligt varmvatten när du fyller poolen så går det fortare