

# SIEMENS



## Reglercentral RVD130 Användarmanual



# Innehållsförteckning

---

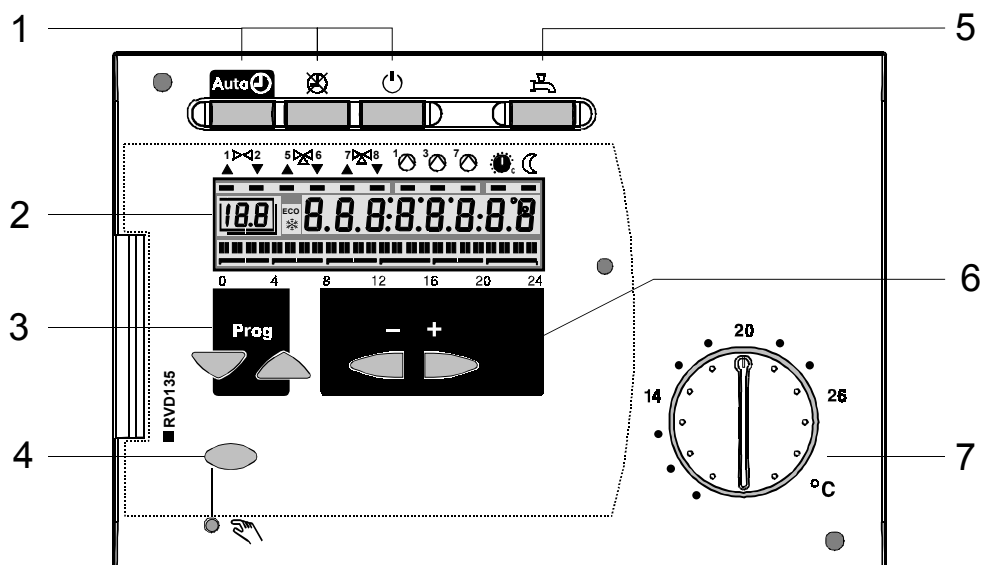
Innehållsförteckning.....	3
1        Introduktion .....	4
2        Display och knappar .....	5
3        Val av driftläge .....	6
4        Tappvarmvatten .....	7
5        Inställningsratt för rumstemperatur .....	8
6        Manuell driftknapp .....	9
7        Förklaring av information i displayen .....	9
8        Ändring av temperaturer .....	10
9        Värmekurva.....	11
10       Ställa in klockan.....	12
11       Ändring av värmeperioderna.....	12
12       Läsa av aktuella temperaturer .....	13
13       Felmeddelanden .....	13
14       Anläggningstyp (Nr. 4) .....	14

# 1 Introduktion

---

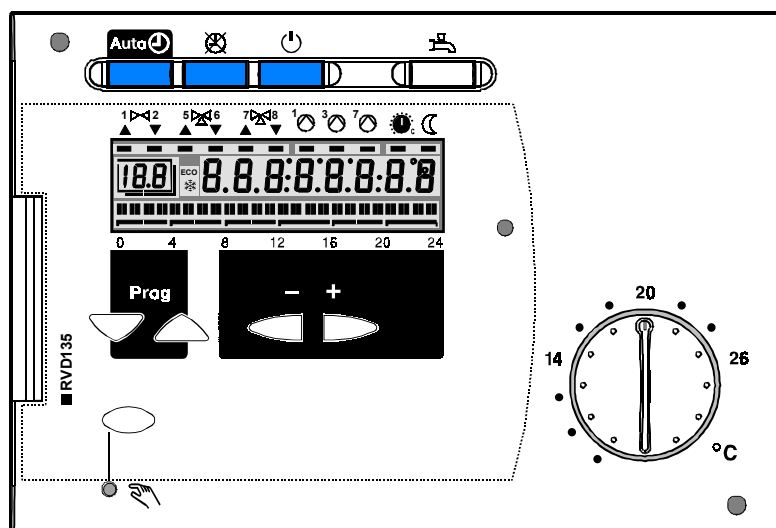
- Reglercentral för användning i fjärrvärme undercentraler och i fjärrvärme anläggningar. Styrning av en värmekretspump. Tappvarmvatten för direktverkande system eller med ackumulatortank.
- Åtta förprogrammerade anläggningstyper med automatisk val av erforderliga funktioner beroende av anläggningstyp.
- Direkt analog inställning av rumstemperaturbörvärden och övriga inställningar digitalt med hjälp av menyradar.
- Matningsspänning AC 230 V, regulator för front- eller väggmontering bygger 96 x 144 mm, CE-konform.
- Fjärrbetjäning via rumsenhet.

## 2 Display och knappar



- 1 Knappar för val av driftprogram
- 2 Indikeringsfält (LCD)
- 3 Knappar för val av betjäningsrader
- 4 Knapp för manuell drift TILL / FRÅN
- 5 Knapp för tappvarmvatten TILL / FRÅN
- 6 Knappar + och - för omställning av värden
- 7 Inställningsratt för rumstemperaturbörvärde vid kontinuerlig drift

### 3 Val av driftläge



#### Automatikdrift

- Automatisk värmedrift, omkopplingen mellan normal och sänkt rumstemperatur enligt tidprogram.
- Behovsanpassad in- och urkoppling av värmen som funktion av utetemperaturen och byggnadens värmelagringsförmåga (ECO-sparautomatik).
- Fjärrbetjäning möjlig via rumsenhet
- Frysskydd aktivt.



#### Kontinuerlig drift

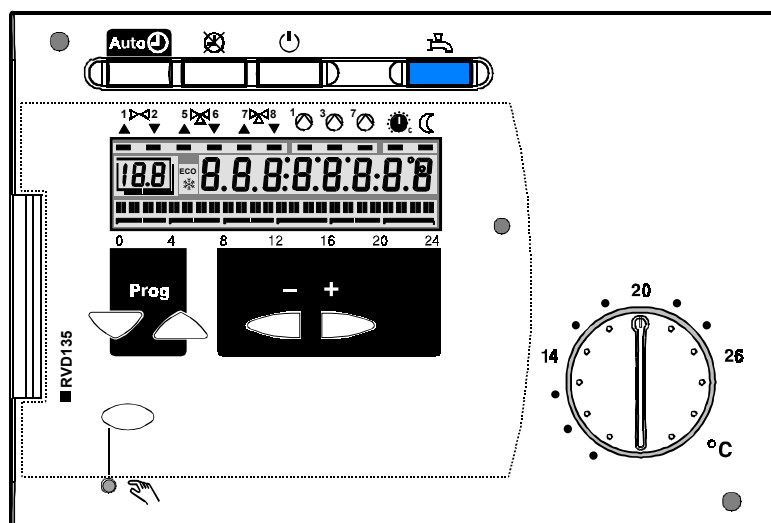
- Värmedrift utan tidprogram.
- Värmereglering enligt temperaturinställning på inställningsratten.
- ECO-sparautomatik inverkar ej
- Frysskydd aktivt



#### Driftberedskap (standby)

- Värmedrift FRÅN
- Frysskydd aktivt

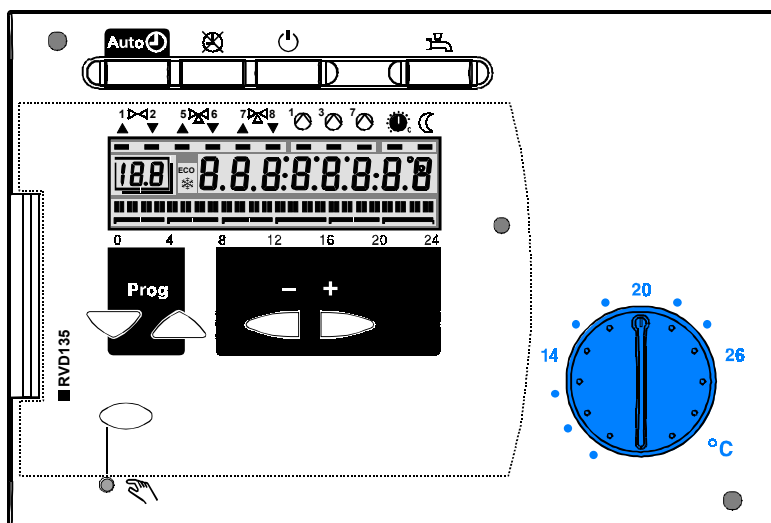
## 4 Tappvarmvatten



### Tappvarmvatten TILL / FRÅN

- TILL (knappen lyser): Tappvarmvattenberedning sker oberoende av värmekretsens driftprogram och reglering (inget tappvarmvatten under ( helg-/semesterperioden)
- FRÅN (knappen lyser inte): Ingen tappvarmvattenberedning; cirkulationspumpen fränkopplas, frysskydd aktivt

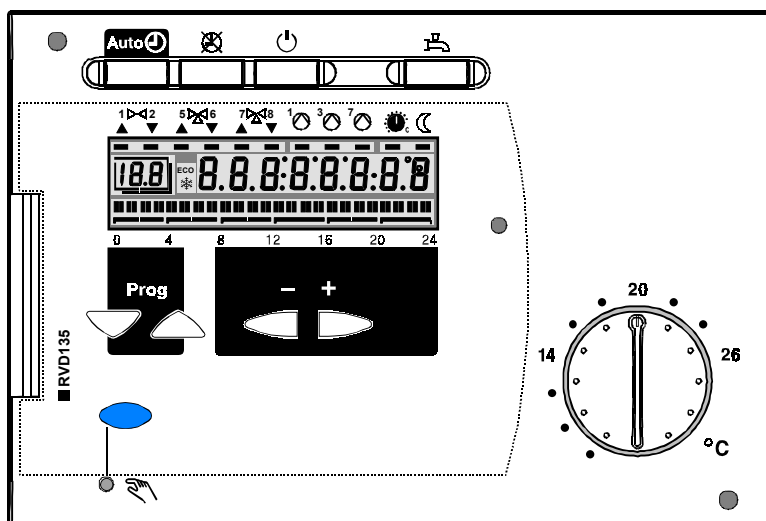
## 5 Inställningsratt för rumstemperatur



I undantagsfall (t.ex. blåsig väder) finns det möjlighet att finjustera rumstemperaturen med inställningsratten på reglercentralens framsida. Du kan endera öka eller sänka rumstemperaturen enligt den normala rumstemperaturskalan på inställningsratten. Inställningsrattens inverkan är "parallell" på den inställda värmekurvan.



## 6 Manuell driftknapp



### Manuell betjäning

- Ingen reglering
- Värmekrets-pump och cirkulationspump för tappvarmvatten är i drift.
- 2-vägsventilen på primärsidan kan manuellt betjänas med inställningsknapparna

## 7 Förklaring av information i displayen

<i>Raden under ... är tänd.</i>	<i>Förklaring</i>
	Beräknad rumstemperatur är aktiv (inställning sker med inställningsratten)
	Sänkt rumstemperatur är aktiv
<i>Display visar</i>	<i>Förklaring</i>
	Frysskydds temperatur är aktiv
<b>ECO</b>	Inget värmebehov föreligger

## 8 Ändring av temperaturer

1. Justering av beräknad rumstemperatur sker med inställningsratten. Inställningen är aktiv:
  - Vid automatikdrift när värmebehov föreligger
  - Alltid i kontinuerlig drift
2. För ändring av övriga temperaturer samt värmekurva använd följande knappar:

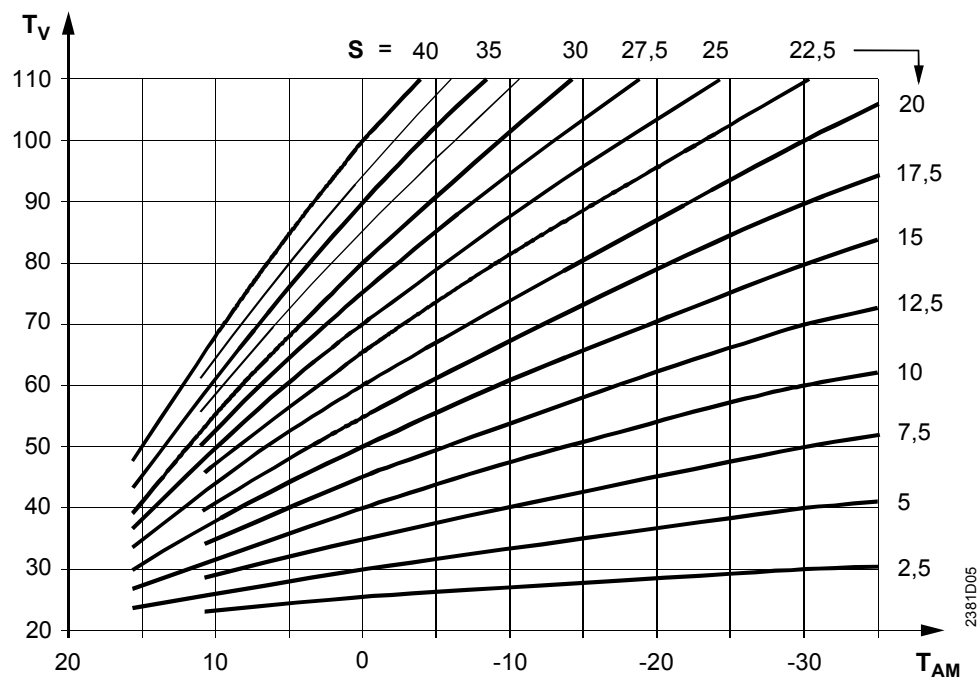
Tryck ...	Display	Tryck ...	... att ställa in önskad temperatur
	01	<i>Ej justerbar</i>	Visning av inställd temperatur på inställningsratten
	02		Rumstemperatur för sänkt värme
	03		Rumstemperatur för helger/semester/frys skydd
	04		Tappvarmvattens- temperatur
	05		Värmekurva (se tabell )

## 9 Värmekurva

Reglercentralen reglerar värmeventilen via utetemperaturen så att rätt framledningstemperatur erhålls. Börvärdet för framledningstemperaturen bestäms enligt inställd värmekurva.

Inställningen för värmekurvan är justerbar via parameter rad 5.

Parameterrad 5 nås genom att trycka 5 gånger på "Prog"-knappen uppåt (knappens utseende). Ändring av värdet sker genom att trycka på knappen + eller -.



Vid ett normalt radiatoruppvärmt hus kan värdet i diagrammet vara ungefär 12,5. Vid hus uppvärmt med golvvärme så kan värdet i diagrammet vara ungefär 5.

Varning!


Diagrammet för värmekurvan är byggnadsspecifik och måste justeras individuellt under första värmesäsongen. Värdena ovan är bara ett exempel.

## 10 Ställa in klockan

Tryck ...	Display	Tryck ...	...för att ställa in tid och veckodag
	13		Tid
	14		Veckodag

## 11 Ändring av värmeperioderna


1. Välj veckodag där du vill göra ändring i värmeperioderna:

Tryck ...	Display	Tryck ...	...För att välja veckodag eller hela veckan
	06		1 = måndag 2 = tisdag, osv. 1-7 = hela veckan

2. För vald veckodag, ställ in tiden för berörda värme- perioder:

Tryck..	Display	Tryck ...	...för att ändra start och stopp
	07		Start av första värmeperiod
	08		Stopp av första värmeperiod
	09		Start av andra värmeperiod
	10		Stopp av andra värmeperiod
	11		Start av tredje värmeperiod
	12		Stopp av tredje värmeperiod


## 12 Läsa av aktuella temperaturer

1. Tryck på önskad driftvals knapp (knappen tänds upp).
2. Välj mätvärde genom att trycka på knappen .

Nr.	Mätvärde	Nr.	Mätvärde
0	B9 Utegivare	3	A6 (Rumstemperatur)
1	B1 Framledn.radiator	4	B7 Används ej
2	B3 Tappvarmvatten	5	B71 Används ej

## 13 Felmeddelanden

- Kontroll av felmeddelanden.  
Om något fel inträffar visar displayen **Er (error)** och en felkod. Kontakta närmaste servicekontor och ange felkoden.

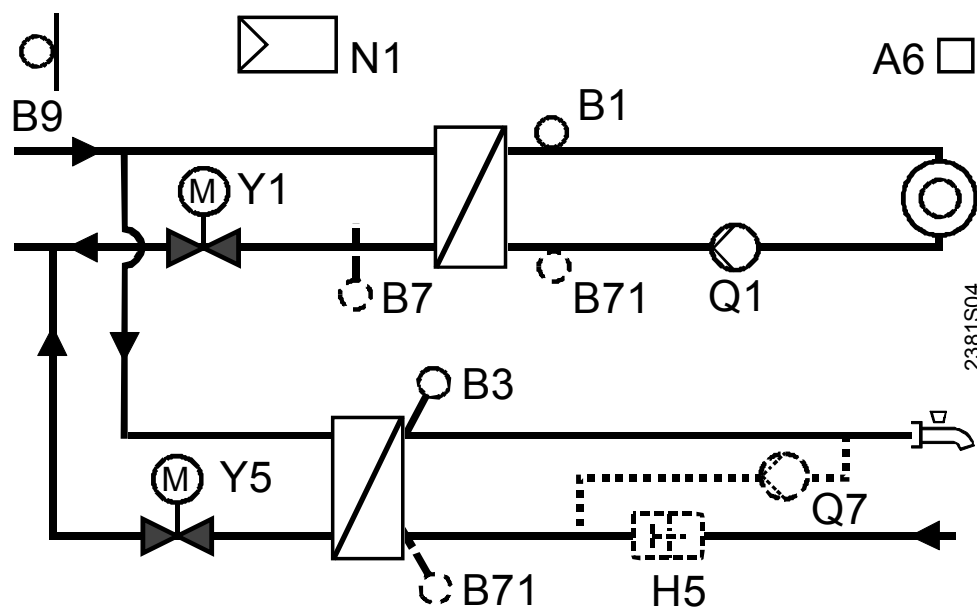
Tryck ...	Display	... avläs felkoden
		10 = fel i utetemperaturgivaren 30 = fel i framledningstemp.givarens radiator 40 = fel i primär returtemp.givaren 42 = fel i sekundär returtemp.givaren 50 = fel i tappvarmvattensgivaren 61 = fel i rumsenheten

- Blinkar någon av driftvalsknapparna? I så fall är reglercentralens driftläge överstyrd av fjärrkopplaren.
- Är alla säkringar (proppar) hela?
- Har reglercentralens inställningar ändrats?

Har ställdonet avlägsnats från ventilen?

Om så är fallet, montera tillbaka ställdonet på ventilen.

## 14 Anläggningstyp (Nr. 4)



- A6 Rumsenhet (QAA70, QAA50 or QAA10)
- B1 Framledningstemperaturgivare (QAD21/209)
- B3 Tappvarmvattenstemperaturgivare (QAD21/209)
- B7 Returtemperaturgivare (QAD21/209). Används ej
- B71 Universellgivare (QAD21/209). Används ej
- B9 Utetemperaturgivare (QAC31/101)
- H5 Flödesvakt
- N1 Reglercentral RVD130
- Q1 Värmekrets pump
- Q7 Cirkulationspump för tappvarmvatten (tillval)
- Y1 Ställdon för 2-vägsventil (SQY31, VVG549..)
- Y5 Ställdon för 2-vägsventil (SQS359.04, VVG549..)



Siemens Building Technologies AB  
Landis & Staefa Division  
SE-141 87 HUDDINGE  
Besöksadress:  
Elektronvägen 4  
Tel. 08-578 410 00  
Fax 08-578 419 99  
[www.se.landisstaefa.com](http://www.se.landisstaefa.com)

© Siemens Building Technologies AB, Tryckt i Sverige

Rätt till ändringar förbehålles

16/16