

HUR FUNGERAR DET PRAKTISKT?

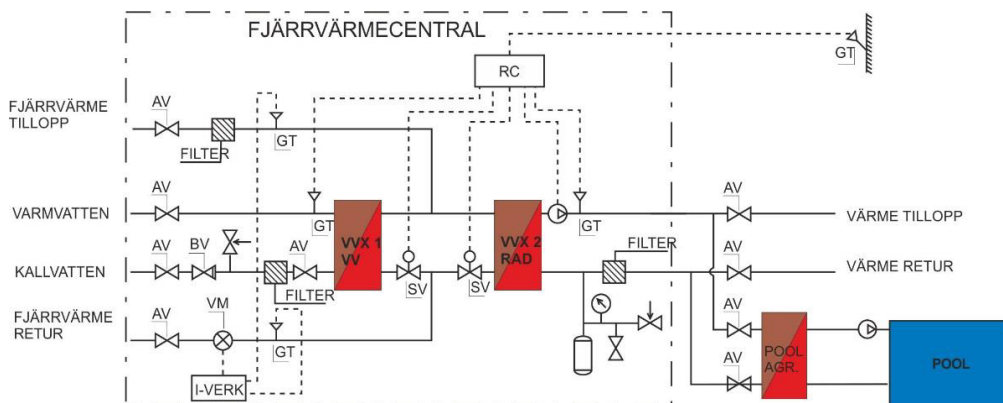
När du ska värma din pool med fjärrvärme är det viktigt att du gör det på rätt sätt. Det behövs en extra poolvärmeväxlare som ansluts till husets fjärrvärmeanläggning. Först och främst bör du kontakta en behörig rörinstallatör för hjälp. Din poolleverantör kan rekommendera lämplig modell för just din poolstorlek. Du behöver ingen separat energimätare till din poolvärme utan förbrukningen mäts in med din befintliga mätare.

OBS:

För att säkerställa att inkopplingen är korrekt och att allt flöde mäts in av den befintliga värmemätaren så ska kopplingsprincipen alltid skickas till Lidköping Energi för godkännande före inkoppling. Efter inkoppling ska Lidköping Energi kontrollera inkopplingen och provtryckningen på primära sidan. På primära sidan ska alltid tryck- och temperaturklassade stålrör användas, ej kopparrör. Tänk också på att alltid montera avstängningsventiler så att det går att koppla bort flödet till poolvärmen. Här nedan hittar du tre förslag på hur en poolinkoppling med fördel kan göras.

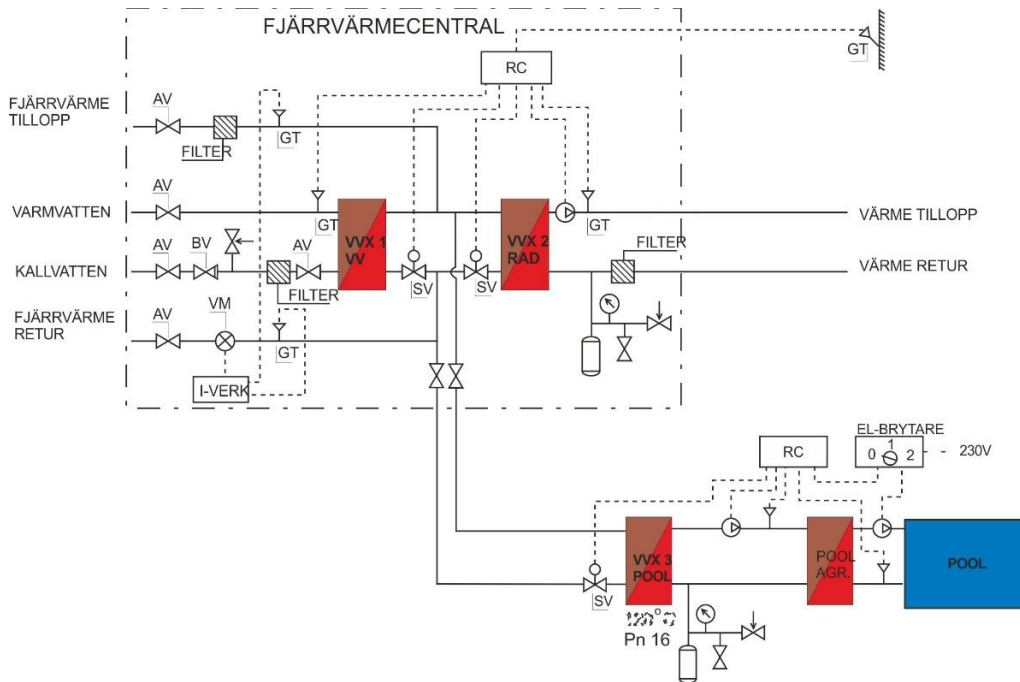
Kopplingsförslag 1

Sekundär inkoppling lämplig för poolvärme under sommarhalvåret, när det inte finns värmebehov inomhus.



Kopplingsförslag 2

Primär inkoppling lämplig för poolvärme året runt när anslutning sker mot poolaggregat som inte klarar fjärrvärmestandard.



Kopplingsförslag 3

Primär inkoppling lämplig för poolvärme året runt när anslutning sker mot en titanväxlare som klarar 120C och Pn 16 och därmed är lämplig för koppling mot fjärrvärmesystem.

